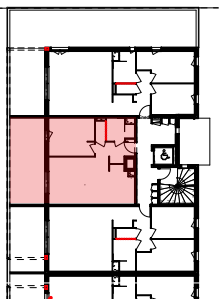
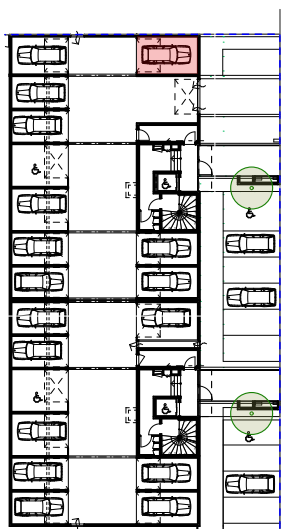


Résidence "Garriga"

Rue Serge Rampa -
07250 Le Pouzin

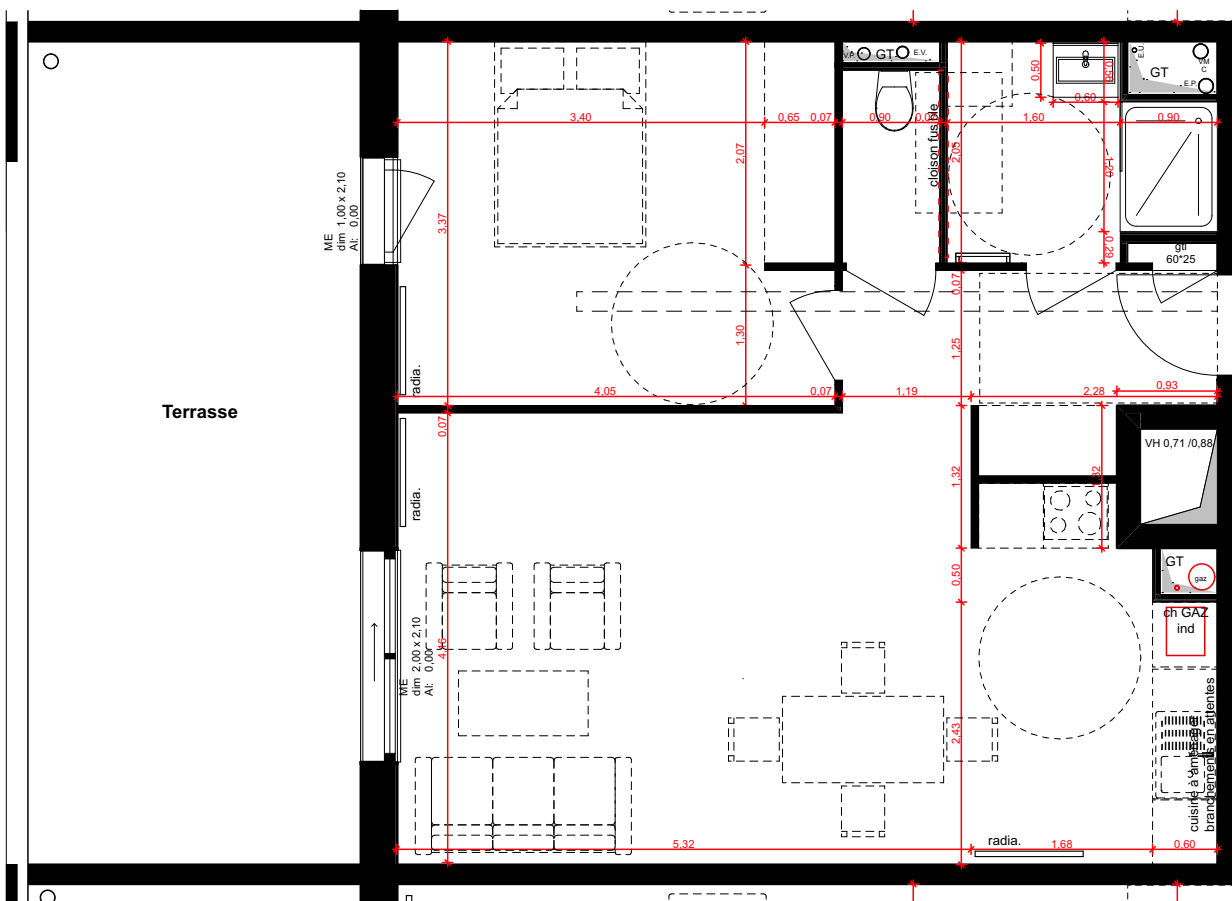


Localisation de l'appartement

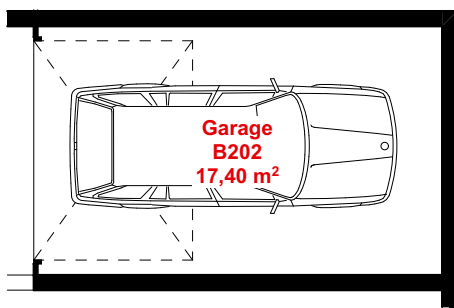


Localisation du garage au RDC

Renseignements
COOP DU VIVARAIS
2 Avenue Marcel Nicolas
07250 LE POUZIN
Tel: 04 75 87 81 32
www.gje-adis.fr



T2 B202
54,10 m²



T2 - Bâtiment B - B202

2^{ème} étage

Surfaces m²:

SEJOUR	22,2
CHAMBRE 1	13,7
CUISINE	7,1
ENTREE	5,3
SDB	4,2
WC	1,6

Total: 54,1 m²

Annexes:

Garage B202	17,40
Terrasse	24,30

Tableau des surfaces

Indice :	Date:
0	07/02/2022
0	1 2 m
Echelle : 1:70	

Nota :
Les côtes, les surfaces, les gaines et les coffres sont susceptibles de modifications dues aux impératifs administratifs, aux contraintes techniques de constructions et aux tolérances d'exécution.
Les indications et les éléments portés sur le plan sont donnés à titre indicatif.
Les seuls éléments d'équipement qui seront fournis sont ceux figurant sur la notice descriptive annexée à l'acte de vente